



## 标签传感器 LA-B12N使用手册

专利号: ZL 2015 2 0147441.4



- 感谢您的购买。
- 在使用之前请仔细阅读本手册，并妥善保管此手册以便随时取阅。

### 产品适用性声明

合熠科技的产品是针对一般行业的通用产品而设计生产的。因此，我公司产品不得用于下列应用且不适合其使用。但是，如果购方以对自己负责的态度提前就产品的使用向我方进行了咨询并了解产品的技术规范，等级和性能，并采取必要的安全措施，则产品可以使用。在这种情况下，产品保修范围和上述相同。

- 对生命和财产有严重影响的设施，如核发电厂、机场、铁路、轮船、机动装置及医疗设备
- 公共事业如电力、气体及供水服务
- 相似条件或环境的户外使用

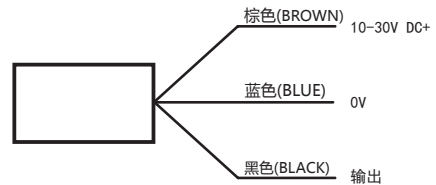
### 技术规格

型号		LA-B12N
尺寸	槽宽	3mm
	槽深	60mm
最小检测宽度		≥2mm
最小检测深度		≥2mm
光源		940nm (红外线辐射灯)
响应频率		Max 10kHz
传送带速度		≤20m/min (0.3m/s)
响应时间		≤50 μs
启动后延时		≤300ms
工作电压		12-24V DC
残余电压		≤15% of $U_B$
开路电流		≤30mA
开关输出		推挽输出
警告输出		红色指示灯亮
开关输出功能		入光操作/遮光操作 (可切换)
信号电压 high/low		≥ ( $U_B - 2V$ ) / ≤2V
输出电流		≤100mA
电容性负载		≤0.2 μF <sup>3</sup>
指示灯	红灯	校对错误/操作失误
	绿灯	常开常闭
	蓝灯	检测标签的开关输出信号
接线方式		三线连接 (棕/蓝/黑); 线长2m
工作温度		-20至+60°C (不可结露, 结冰)
储存温度		-30至+70°C
保护电流		1.2
保护等级		IP65
VDE安全等级		III
重量		约55g (带线约100g)
材料		锌压铸; 表面化学镀镍 (银); PC塑料

### 产品特点

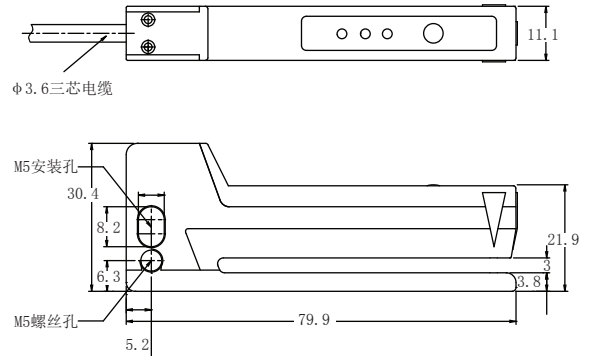
- 拥有3mm检测槽宽和60mm检测槽深，用于光学检测，能够在机台上精确检测标签的光电传感器
- 高速开关频率与极短响应速度，保证了良好的可重复性
- 长条状槽口设计，便于在操作槽的边缘直接放置标签进行检测
- 自适应逻辑电路功能 (自动电平控制): 通过开关阈值的自主优化，实现其最好性能
- 对于校准值显示与功能操作错误的警告输出
- 通过封闭式校准按钮或校准输出进行简易调节

### 接线



### 尺寸图

(单位: mm)



### 自动电平控制功能

- 1) 传感器每个当前信号为显示的数字，结果为最大性能储备计算的最优开关阈值。只要系统中的动态数据保持不变和材料环境改变，所有的数值都会被永久保存，并保持它们的正确性。
- 2) 在每次传送带滚动改变时，信号会发生变化，即使标签看起来是一样的。信号变化可能由物质改变或者动态参数的变化而造成，这个会对传感器的性能储备产生消极影响。
- 3) 在该功能下，传感器可自动调整开关阈值。在操作过程中，最大性能储备处于常用状态，保证传感器绝对可靠，没有错误。
- 4) 如果传感器在一种检测物改变时，没有实现开关转化，重新校准即可。

## ■ 自动电平控制功能

下面的描述适用于在标签间隙检测中出现开关信号的光电传感器LA-B12N。对于检测标签时出现输出信号的设备版本，LED指示器的显示是相反的。

常开模式（绿色指示灯常亮）：

从基材上移动一个或多个标签，并将空白区域推进传感器。

- 当空白区域推进检测中心，蓝色输出指示灯开启。
- 当标签推进检测中心，蓝色输出指示灯关闭。
- 如果设置正确，LED会在标签与间隙之间正常亮灭。

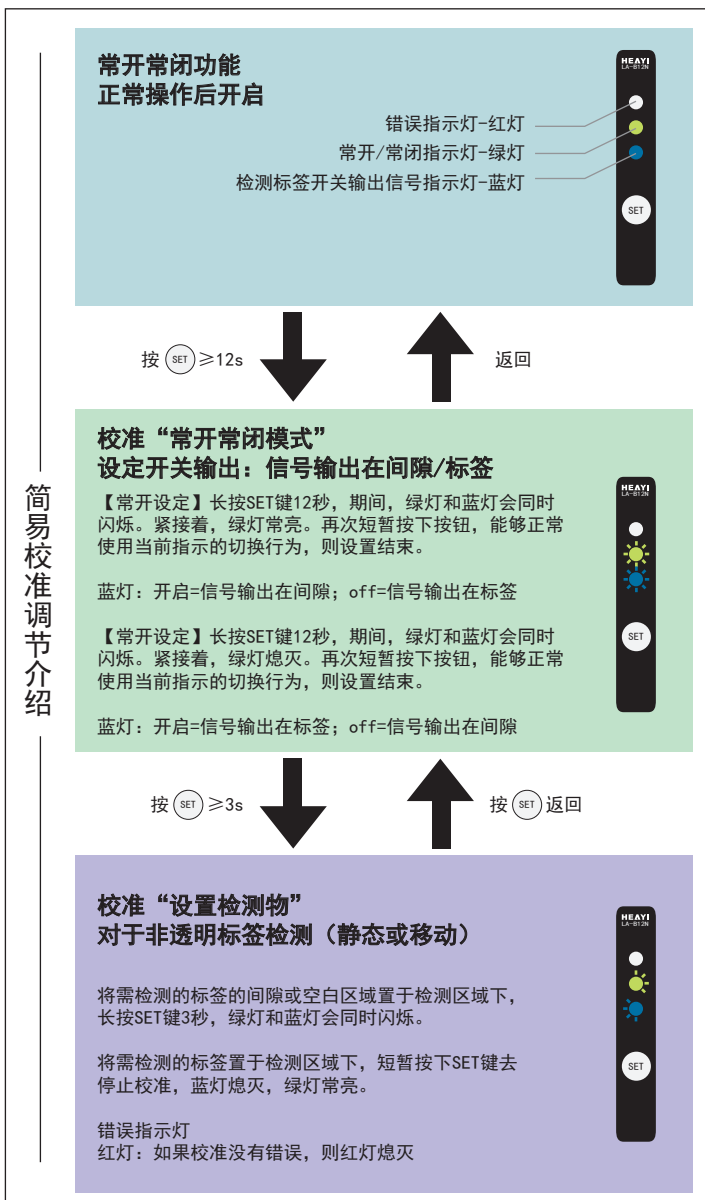
操作完毕。

常闭模式（绿色指示灯常灭）：

从基材上移动一个或多个标签，并将空白区域推进传感器。

- 当空白区域推进检测中心，蓝色输出指示灯关闭。
- 当标签推进检测中心，蓝色输出指示灯开启。
- 如果设置正确，LED会在标签与间隙之间正常亮灭。

操作完毕。



### ⚠ 警告

- 本产品仅供目标物检测用。请勿将本产品用于保护人体或者人体部位等目的。
- 本产品不得作为防爆产品使用。请勿在危险场所或潜在爆炸气体的环境中使用本产品。
- 本产品采用直流供电。请勿使用交流电源。如果施加交流电压，则可能导致产品爆炸或着火。