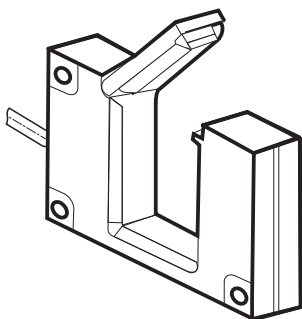
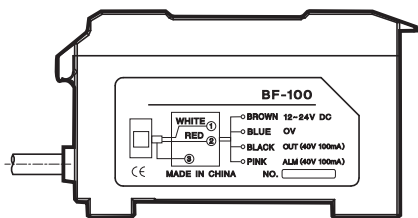


HEAYI

光学式通过传感器

BF-100/102系列使用手册



- 专利号：201420375956.5
- 感谢您的购买。
- 在使用之前请仔细阅读本手册，并妥善保管此手册以便随时取阅。

光电传感器

BF-100/102 标准类型

正确使用须知

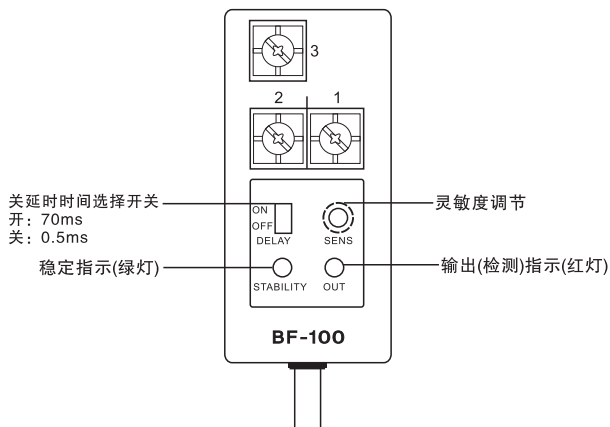
⚠ 注意事项

请不要在以下环境中安装使用该传感器，以免造成产品故障：

- 多尘，多水汽的环境
- 有腐蚀气体产生的环境
- 水，油等能够直接喷射到该传感器的环境
- 引起传感器强烈振动摆动的环境

本产品仅供目标检测物使用，请勿将本产品用于保护人体或人体部位等目的。

控制面板



调整

1. 将灵敏度调节器顺时针方向旋到最大位置；
2. 让目标检测物以正常速度通过感测头；
3. 当目标检测物通过感测头窗口时，旋转调整灵敏度调节器，直到稳定指示灯刚好熄灭即可；
4. 根据与控制输出连接的外部设备的实际需要，设定关延时时间选择开关为“ON”或者“OFF”。

技术规格

■ 感测头

型号	BF-102
检测范围	21*21mm
最小检测物	直径为0.5mm的不透明物
光源	红外LED
环境温度	-10 到+50度无冻结
相对湿度	35到85%无凝结
外壳材料	聚碳酸酯
重量	约40g (含缆线)

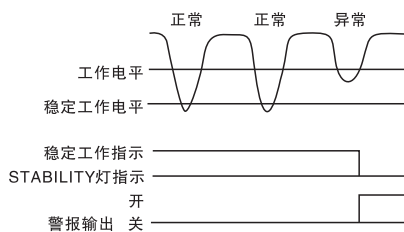
■ 控制器

型号	BF-100
电源电压	12-24V DC ±10% 峰值 (P-P)：最大10%
电流损耗	最大40mA
灵敏度调节	1圈
控制输出	NPN：最大100mA输出 残余电压：最大1V
自诊断输出	NPN：最大100mA输出 残余电压：最大1V
响应时间	0.2ms
延时时间	70ms
环境温度	-10 到+50度无冻结
相对湿度	35到85%无凝结
重量	约100mg

报警输出

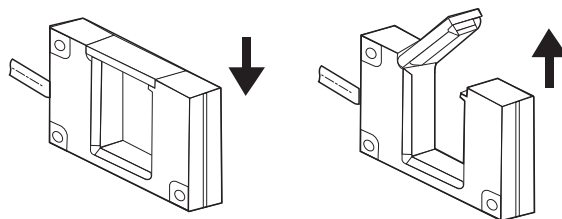
当接收输出电平两次都超过操作电平（即稳定操作电平）时，控制面板上的稳定指示灯（绿）指示点亮。若感测头的透镜被污渍弄脏或传感器的线缆损坏，则指示灯熄灭，同时报警输出打开。在故障排除之前报警输出将一直输出报警。

*报警输出可以通过清除引起稳定指示灯熄灭的故障来进行重置。当报警输出重置后，指示灯又会正常点亮。



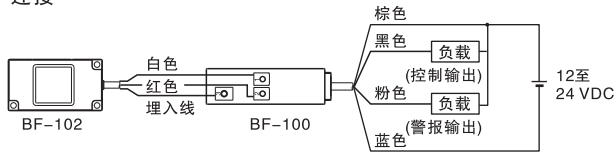
正确使用提示

1. 若在检测头的检测通道中安装管道或斜坡道，请确保管道或斜坡道不会引起传感头摆动。
2. 请确保检测头单元清洁，并避免可引起光束折射的液体(如:油或水)沾到感测器头上。
3. 当带电调整转换开关或灵敏度调节器时，请确保安全接地。
4. 请将电源线及高灵敏度的线缆分开布线以避免感测头因噪声引起的故障。
5. 感测头有一个窗口是可以灵活开启或关闭的，使其方便地安装。



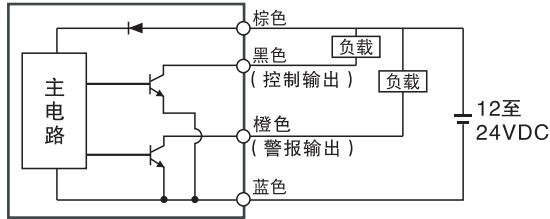
连接示意图

■ 连接



- 最大负载电流：100mA

■ 输出电路



产品保证书

1、保质期

保质期为一年，从产品发送到购方指定地点之日算起。

2、保修范围

(1) 如果在上述保质期内出现非人为造成的故障，我们将免费修理产品。但是以下情况不属于保修范围。

- 未按照使用手册、用户技术手册要求中规定的条件、环境下所进行的不正确的操作，或不正确使用造成的故障。
- 故障不是由于产品缺陷，而是购方设备或购方软件设计造成的。
- 由购方人员进行修改或修理而造成的故障。

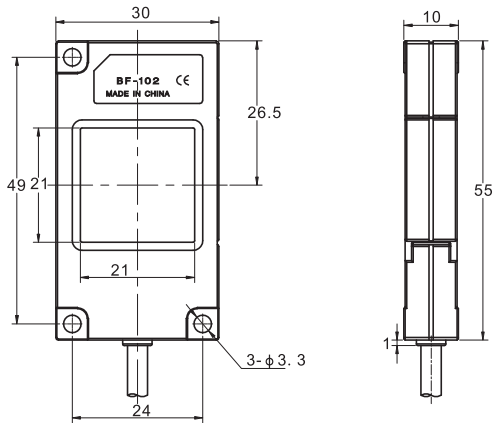
由于火灾、地震和洪水等自然灾害，或异常电压等外部因素造成的故障，我公司不负责保修。

(2) 保修范围只限于经(1)条规定的情况，本公司对其设备造成的购方间接损失(设备损坏、机会丧失、利润损失等)或其它损失不承担任何责任。

3、为提高产品性能进行的产品升级等，本说明书的内容可能会有修正，恕不另行通知。

尺寸规格

■ 感测头



■ 放大器

