

## 简易式色标传感器 EB-S11 使用手册

专利号: ZL 2015 2 0147441.4



- 检测距离是同类色标传感器的3倍
- 双模模式同时具备颜色+光强度检测功能, 因而检测更加稳定准确

- 感谢您的购买。
- 在使用之前请仔细阅读本手册, 并妥善保管此手册以便随时取阅。

### 产品适用性声明

合熠科技的产品是针对一般行业的通用产品而设计生产的。因此, 我公司产品不得用于下列应用且不适合其使用。但是, 如果购方以对自己负责的态度提前就产品的使用向我方进行了咨询并了解产品的技术规范, 等级和性能, 并采取必要的安全措施, 则产品可以使用。在这种情况下, 产品保修范围和上述相同。

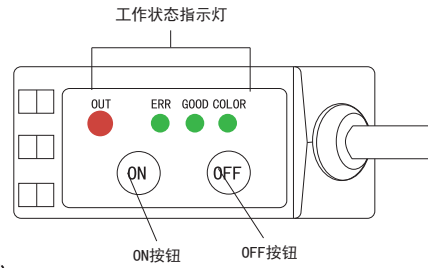
- 对生命和财产有严重影响的设施, 如核发电厂、机场、铁路、轮船、机动装置及医疗设备
- 公共事业如电力、气体及供水服务
- 相似条件或环境的户外使用

### 技术规格

类型		电缆型	
型号		NPN	PNP
		EB-S11	EB-S11P
检测距离		18至28mm	
电源电压		24V DC±10% 脉动P-P10%以下	
消耗电量		功率850mW以下 (电源电压24V时、消耗电流35mA以下)	
模式切换输入	色标模式	Low (ON) 0至0.6V DC 流出电流 0.5mA以下 输入阻抗 约10kΩ	Low (OFF) 0至0.6V DC 或开放
	彩色模式	High (OFF) 12至+V DC 或开放	High (ON) 12至+V DC 流出电流 3mA以下 输入阻抗 约10kΩ
输出		NPN开路集电极晶体管 · 最大流入电流 50mA · 外加电压 30V DC以下 (输出和0V之间) · 剩余电压 1.5V以下 (流入电流50mA时)*	PNP开路集电极晶体管 · 最大流出电流 50mA · 外加电压 30V DC以下 (输出和+V之间) · 剩余电压 1.5V以下 (流出电流50mA时)*
输出操作	色标模式	色标检出时ON	
	彩色模式	一致时ON	
短路保护		配备 (自动恢复)	
反应时间		200 μs以下	
环境温度		-10至+55℃ (不可结露, 结冰) 保存时: +20至+70℃	
环境湿度		35至85%RH 保存时: 35至85%RH	
投光元件		红色/绿色/蓝色 复合LED (投光波峰波长: 640nm/525nm/470nm)	
材质		外壳: PBT 操作面板: PC 操作按钮: 硅胶 透镜: PC	
电缆		0.2mm <sup>2</sup> 4芯橡皮电缆 标准长2m 区分 (配色) 褐色: +V 黑色: 输出 粉红色: 模式转换输入 蓝色: 0V	
重量		约110g	

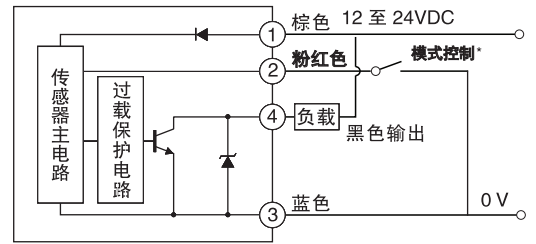
\*指定的测量条件: 周围使用温度+23℃。

### 各部件名称

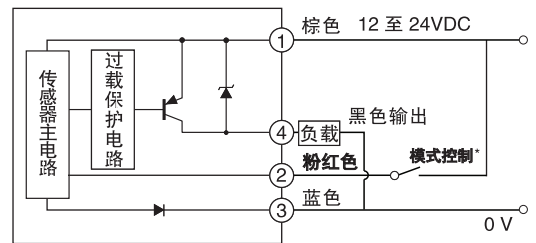


### 接线

#### · NPN输出

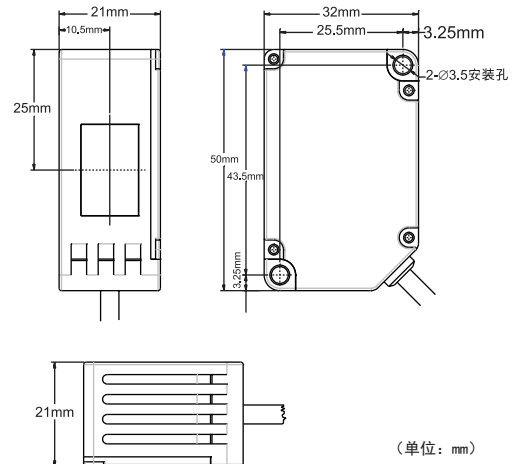


#### · PNP输出



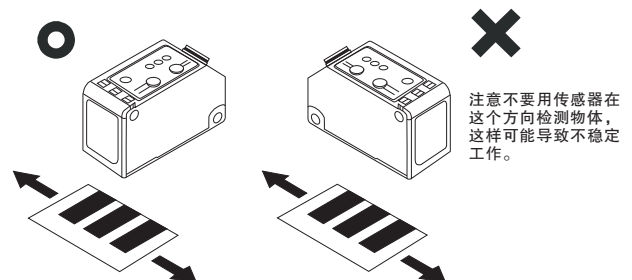
注: 粉红色线断开 (OFF) 时为颜色模式  
粉红色线接通 (ON) 时为色标模式

### 尺寸图



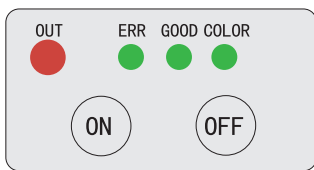
### 安装须知

对检测物体的移动方向, 请注意传感器的安装方向。紧固扭矩应在0.8N·m以下。



## ■ 教导方法

- 在进行教导设定之前，先要确认色标模式或彩色模式的设定。  
“COLOR”绿色指示灯常亮为彩色模式，熄灭为色标模式。



### · 两点教导设定方式

①传感器所投射光对着被测色按下“ON”按键，“GOOD”绿色指示灯闪烁。

②传感器所投射光对着背景色按下“OFF”按键。

③在步骤①和②之间所设定的阈值能稳定检测时“GOOD”绿色指示灯常亮，表示能正常开始检测了。  
在步骤①和②之间所设定的阈值不能稳定检测时“ERR”红色指示灯闪烁3秒后恢复到上次设定状态。

④如需切换NO(常开)为NC(常闭)输出方式，则需改变设定步骤①和②的先后顺序。

### · 阈值回差调节

- 按下“ON”按键大于5秒直至ERR、GOOD、COLOR三个指示灯同时闪烁。
- 按下“OFF”按键调节回差值大小。

回差状态与指示灯闪烁的关系如下：

状态	指示灯	三个指示灯闪烁状态
回差值小	○ ○ ●	仅COLOR指示灯闪烁
回差值中	○ ● ●	GOOD、COLOR两个指示灯同时闪烁
回差值大	● ● ●	ERR、GOOD、COLOR三个指示灯同时闪烁

### · 退出阈值回差调节

在阈值回差调节情况下，按下“ON”按键大于5秒直至ERR、GOOD、COLOR三个指示灯停止闪烁常亮，即退出阈值回差调节。

## ■ 关于错误信息提示

出现错误信息时，按如下方法来处理。

指示灯状态	“ERR”红色指示常亮，不会自动熄灭。
错误信息内容	输出线负荷发生了短路，过电流通过。
处理	关闭电源后，检查输出线负荷。

## ⚠ 警告

- 本产品仅供目标物检测用。请勿将本产品用于保护人体或者人体部位等目的。
- 本产品不得作为防爆产品使用。请勿在危险场所或潜在爆炸气体的环境中使用本产品。
- 本产品采用直流供电。请勿使用交流电源。如果施加交流电压，则可能导致产品爆炸或着火。