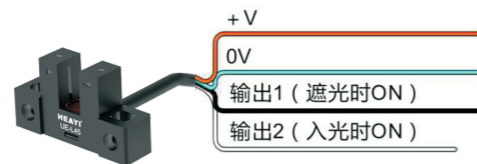


微型光电传感器 UE-45/25/67 系列

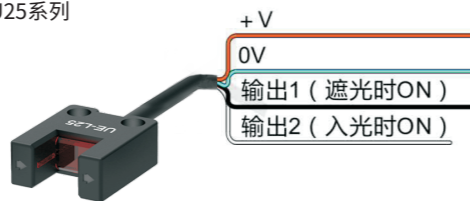
产品特性

- 装备有两个独立的输出；
所有型号均装备有两个独立的输出，入光时 ON/ 遮光时 ON，可根据使用场所的不同，应对不同输出要求。

UE-L45 系列



UE-U25 系列



注意：只需要连接已使用的电缆（入光时ON或遮光时ON），对不使用的输出线，请务必进行绝缘处理。

- 多种型号选择；
种类丰富，可以从中选出满足您安装条件的型号。

UE-67系列



UE-25系列



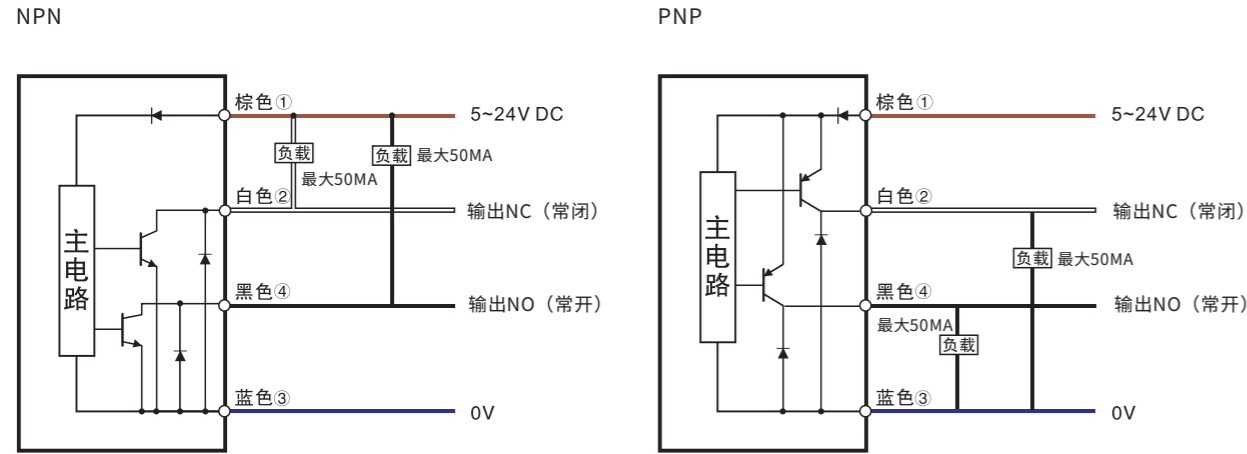
- 超小型、节省空间；
内置合熠自主研发光电芯片，功能强大、体积小、抗干扰性高、稳定性高。
- 导线引出；
标配 2m 耐曲去折导线。
- 电压范围宽；
电源电压范围 5~24VDC。
- 高速响应。
应答频率为 2KHZ 的高速响应。

产品规格

| 类型 | L 型 | K 型 | F 型 | R 型 | U 型 | |
|----------------------------|-------------------------------------|---------|---------|---------|---------|---------|
| 外观图 (图片仅供参考 具体以实物为准) | | | | | | |
| 接线方式 | 线缆型 | 线缆型 | 线缆型 | 线缆型 | 线缆型 | |
| 型号 | NPN | UE-L25 | UE-K25 | UE-F25 | UE-R25 | UE-U25 |
| | PNP | UE-L25P | UE-K25P | UE-F25P | UE-R25P | UE-U25P |
| 检测距离 | 5mm (槽宽) | | | | | |
| 标准检测物 | 0.8*1.2mm 以上的不透明物体 | | | | | |
| 重复精度 | 0.03mm 以下 | | | | | |
| 输出模式 | NPN 或 PNP 集电极开路 | | | | | |
| 开关模式 | L.on (入光动作) / D.on (遮光动作) 可切换 | | | | | |
| 指示灯 | 检测到物体时灯灭，无物体时灯亮 | | | | | |
| 响应频率 | 3KHz | | | | | |
| 光源 | 红外光 | | | | | |
| 工作电压 | 5~24V DC | | | | | |
| 残留电压 | 1V 以下 (负载电流 50mA 时) | | | | | |
| 消耗电流 | ≤ 8mA | | | | | |
| 保护电路 | 浪涌保护，反极性保护 | | | | | |
| 环境光度 | 受光面照度 白炽灯：1000lux 以下 | | | | | |
| 环境温度 | 工作时：-25°C~+55°C 保存时：-30°C~+80°C，无冻结 | | | | | |
| 环境湿度 | 工作时：5%~85%RH 保存时：5%~95%RH，无凝结 | | | | | |
| 耐电压 | AC, 1000V1 分钟，所有电源连接端子与外壳之间 | | | | | |
| 耐震动 | 10~55Hz，振幅 1.5mm，X、Y、Z 方向各 2 小时 | | | | | |
| 绝缘电阻 | 所有电源连接端子与外壳之间，20MΩ 以上 (基于 DC250V) | | | | | |
| 防护等级 | IP50 | | | | | |
| 材质 | PC | | | | | |
| 出线方式 | 2M4 芯电缆 | | | | | |

| 类型 | L 型 | T 型 | Y 型 | K 型 | R 型 | F 型 | | | | | |
|----------------------------|-------------------------------------|---------|-----------|---------|-----------|---------|-----------|---------|-----------|---------|---------|
| 外观图 (图片仅供参考 具体以实物为准) | | | | | | | | | | | |
| 接线方式 | 线缆型 | 连接型 | 线缆型 | 连接型 | 线缆型 | 线缆型 | | | | | |
| 型号 | NPN | UE-L45 | UE-SX671 | UE-T45 | UE-SX672 | UE-Y45 | UE-SX674 | UE-K45 | UE-SX670 | UE-R45 | UE-F45 |
| | PNP | UE-L45P | UE-SX671P | UE-T45P | UE-SX672P | UE-Y45P | UE-SX674P | UE-K45P | UE-SX670P | UE-R45P | UE-F45P |
| 检测距离 | 5mm | | | | | | | | | | |
| 标准检测物 | 0.8*1.2mm 以上的不透明物体 | | | | | | | | | | |
| 重复精度 | 0.03mm 以下 | | | | | | | | | | |
| 输出模式 | NPN 或 PNP 集电极开路 | | | | | | | | | | |
| 开关模式 | L.on (入光动作) / D.on (遮光动作) 可切换 | | | | | | | | | | |
| 指示灯 | 检测到物体时灯灭，无物体时灯亮 | | | | | | | | | | |
| 响应频率 | 3KHz | | | | | | | | | | |
| 光源 | 红外光 | | | | | | | | | | |
| 工作电压 | 5~24V DC | | | | | | | | | | |
| 残留电压 | 1V 以下 (负载电流 50mA 时) | | | | | | | | | | |
| 消耗电流 | ≤ 8mA | | | | | | | | | | |
| 保护电路 | 浪涌保护，反极性保护 | | | | | | | | | | |
| 环境光度 | 受光面照度 白炽灯：1000lux 以下 | | | | | | | | | | |
| 环境温度 | 工作时：-25°C~+55°C 保存时：-30°C~+80°C，无冻结 | | | | | | | | | | |
| 环境湿度 | 工作时：5%~85%RH 保存时：5%~95%RH，无凝结 | | | | | | | | | | |
| 耐电压 | AC, 1000V1 分钟，所有电源连接端子与外壳之间 | | | | | | | | | | |
| 耐震动 | 10~55Hz，振幅 1.5mm，X、Y、Z 方向各 2 小时 | | | | | | | | | | |
| 绝缘电阻 | 所有电源连接端子与外壳之间，20MΩ 以上 (基于 DC250V) | | | | | | | | | | |
| 防护等级 | Ip50 | | | | | | | | | | |
| 材质 | PC | | | | | | | | | | |

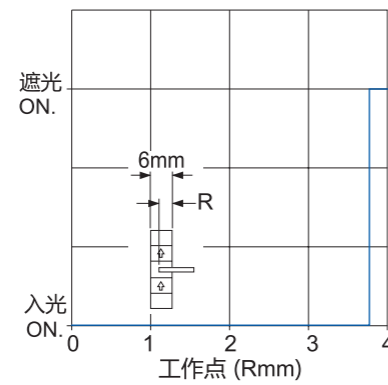
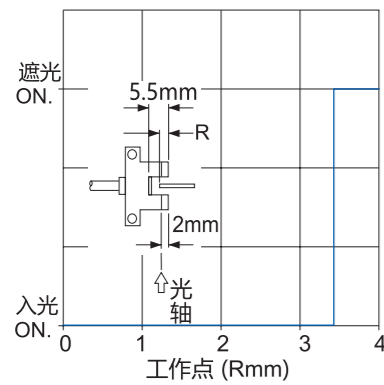
输入/输出电路



检测特性图 (代表示例)

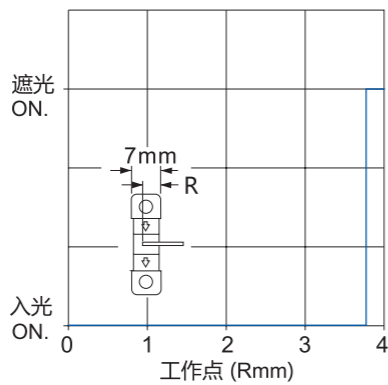
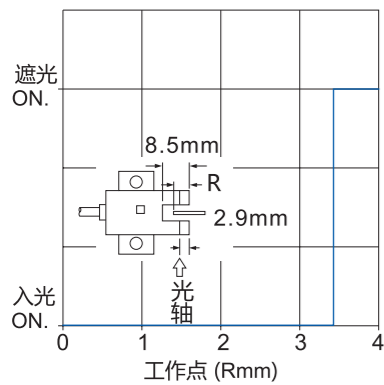
UE-25系列

检测位置特性



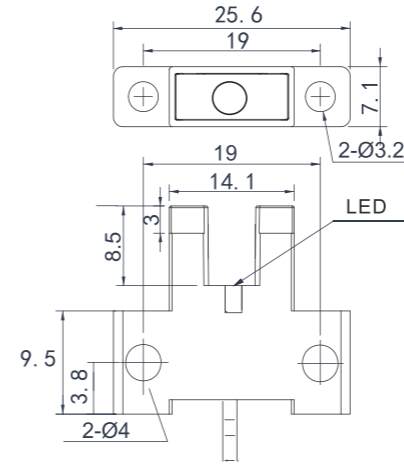
UE-SX67系列

检测位置特性

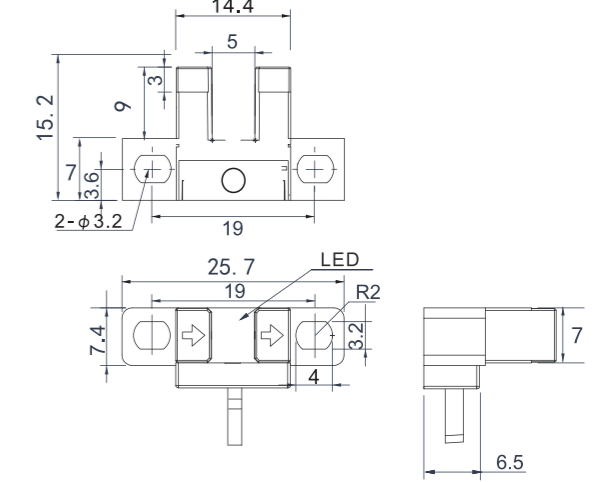


尺寸规格

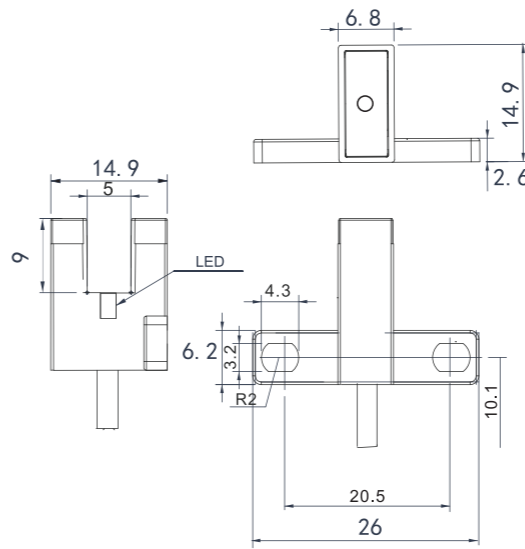
UE-K45/UE-K45P



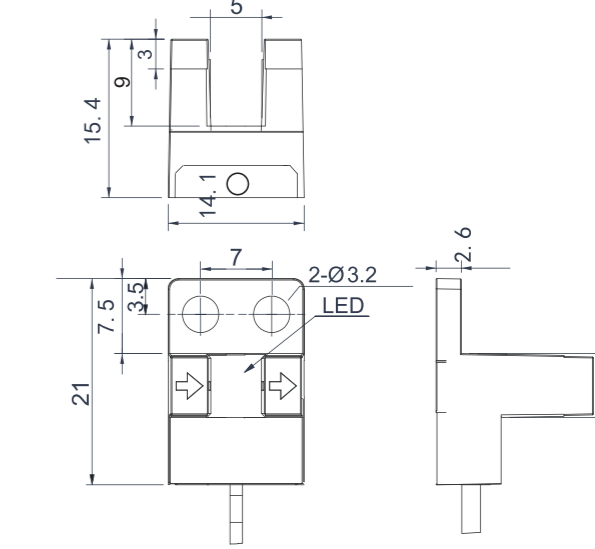
UE-L45/UE-L45P



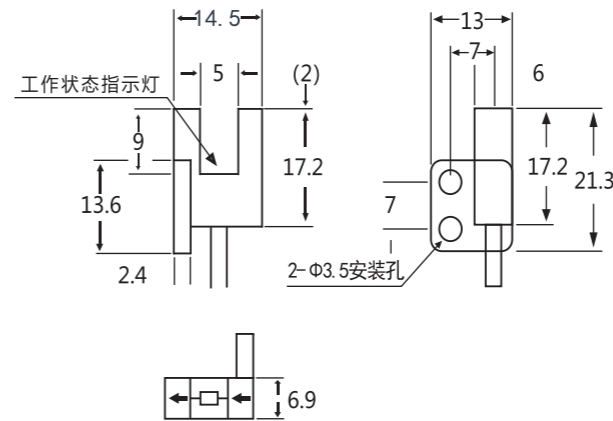
UE-T45/UE-T45P



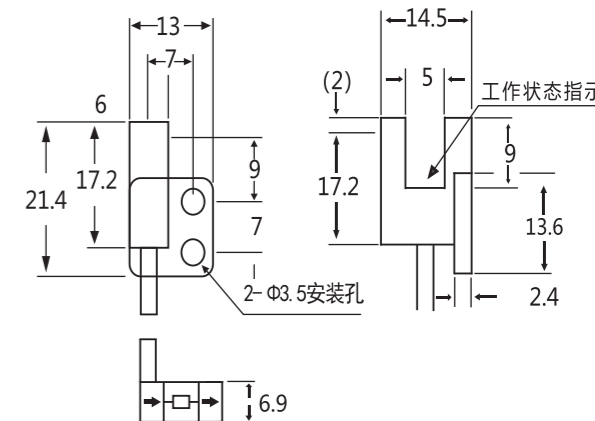
UE-Y45/UE-Y45P



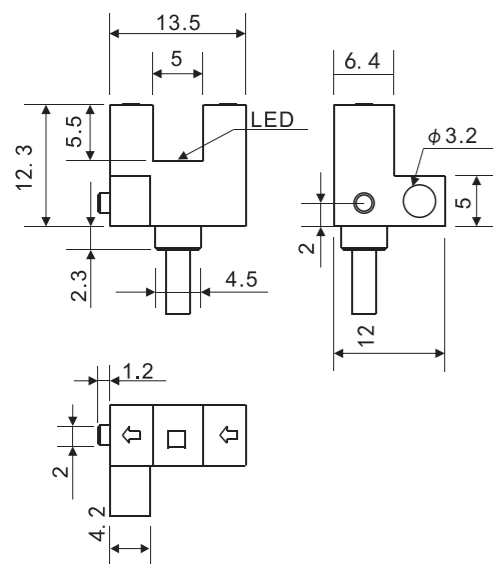
UE-F45/UE-F45P



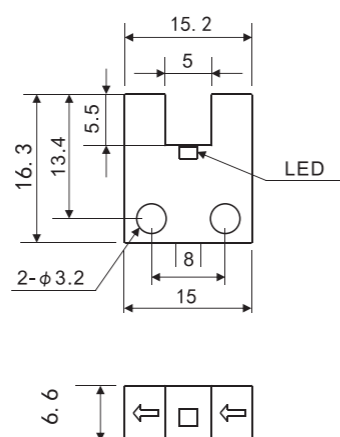
UE-R45/UE-R45P



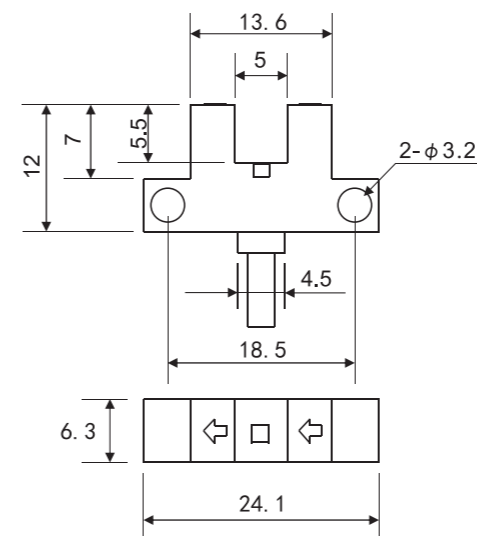
UE-F25/UE-F25P



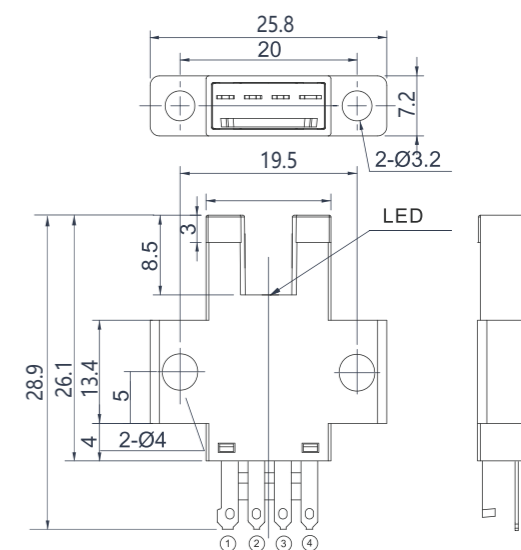
UE-U25/UE-U25P



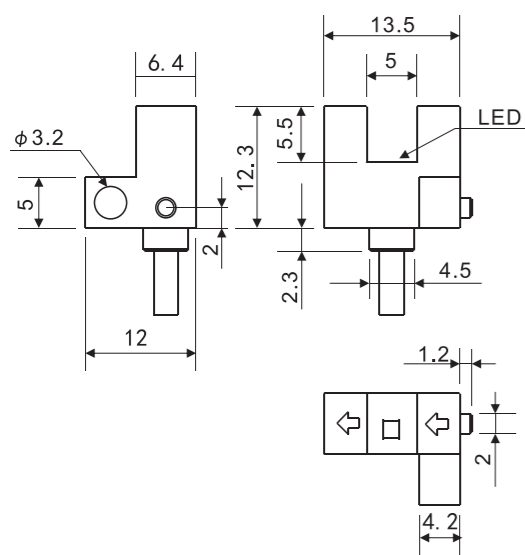
UE-K25/UE-K25P



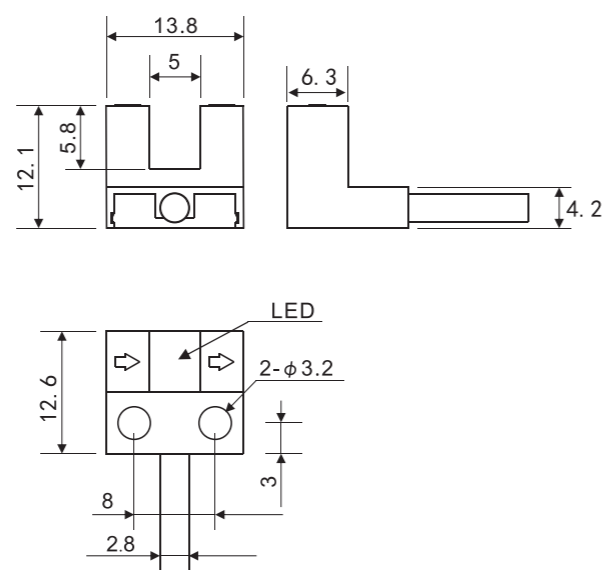
UE-SX670/UE-SX670P



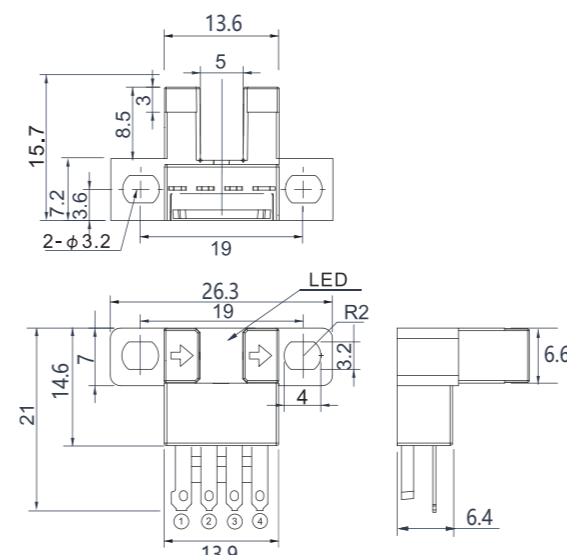
UE-R25/UE-R25P



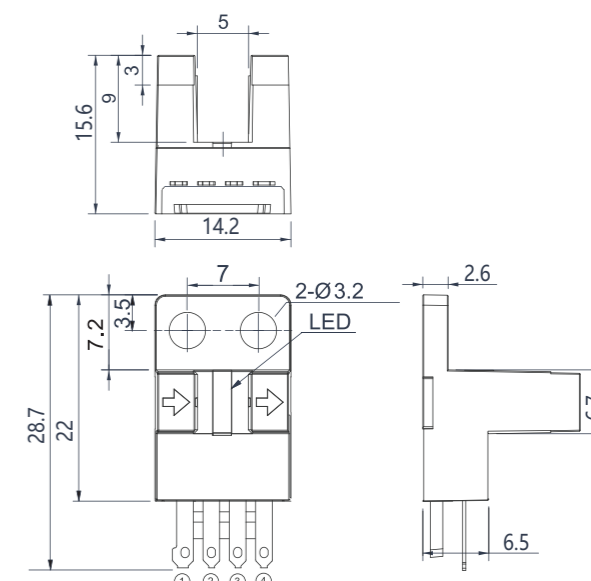
UE-L25/UE-L25P



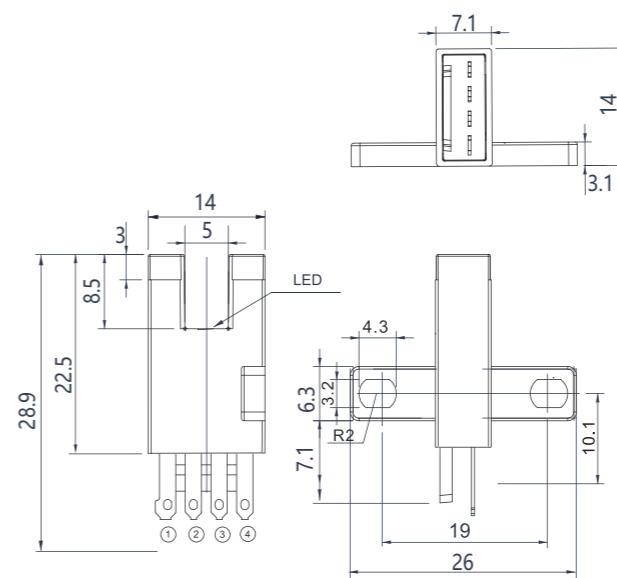
UE-SX671/UE-SX671P



UE-SX674/UE-SX674P



UE-SX672/UE-SX672P



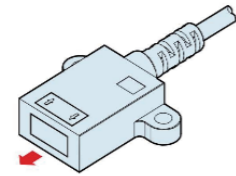
| | | |
|---|---|------------|
| ① | + | Vcc |
| ② | L | L TERMINAL |
| ③ | | OUT PUT |
| ④ | - | GND(0V) |

(Unit:mm)

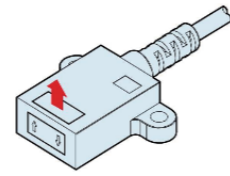
限定反射型 微型光电传感器 UE-DW/DL 系列

产品特性

- 超小型、节省空间；
超小体积，适用于各种狭窄空间的安装。
- 配有两种检测方式；
备有 2 种检测方式，可以从中选出满足你安装条件的型号。



前端检测



上端检测

- 可检测暗色物体；
灵敏度高，可检测发射频率低的暗色物体。

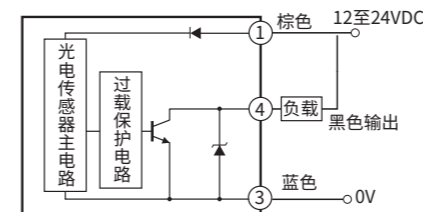


产品规格

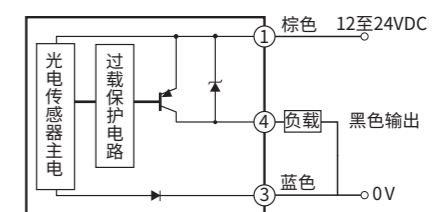
| 型号 | NPN | UE-DW35NO | UE-DL35NO | UE-DW45NC | UE-DL45NC |
|---------|------|---|-----------|-----------|-----------|
| | PNP | UE-DW35PO | UE-DL35PO | UE-DW45PC | UE-DL45PC |
| 检测面 | | 卧式 | 立式 | 卧式 | 立式 |
| 输出方式 | | 入光时 ON | | 遮光时 ON | |
| 接线方式 | | 线缆型 | | | |
| 检测距离 | | 白纸 5mm (黑色物体 3mm) | | | |
| 检测物体 | | 直径 1mm 铜线 (设定距离 5mm) | | | |
| 应差 | | 使用白光泽纸 (15*15mm 工作距离的 20% 一下) | | | |
| 光源 | | 红外线 LED (投光波峰波长: 880nm, 调制式) | | | |
| 反应时间 | | 0.8ms 以下 | | | |
| 电源电压 | | DC12-24V | | | |
| 重复精度 | | 0.08mm 以下 | | | |
| 检测距离 | | 白纸 5mm (黑色物体 3mm) | | | |
| 控制输出 | 开关容量 | 3-100mA | | | |
| | 残留电压 | 3V 以下 (负载电流 100mA, 导线长 2m 时) | | | |
| 显示灯 | | 动作显示灯 (红色) | | | |
| 保护回路 | | 浪涌保护回路、短路保护、极性反接保护 | | | |
| 环境温度 | | 动作时: -10 ~ +55 °C (无结冰、无结露) 保存时: -25 ~ -85 °C (无结冰、无结露) | | | |
| 环境光度 | | 受光面照度 3500Lx 以下 | | | |
| 温度的影响 | | 温度范围 -10 ~ -50 °C, 每变化 20 °C 时, 检测距离 ± 10% 以内变化 | | | |
| 电压的影响 | | 额定电源电压范围 ± 15% 以内波动时, 检测距离 ± 1% 以内变化 | | | |
| 绝缘阻抗 | | 500M Ω 以上 (DC500 兆欧表) 充电部与外壳间 | | | |
| 耐电压 | | AC1000V50/60Hz 1min 充电部与外壳间 | | | |
| 振动 (耐久) | | 10~55Hz, 1.5mm 双振幅, 在 X、Y、Z 方向各 2 小时 | | | |
| 冲击 (耐久) | | 500m/S ² , X、Y、Z 轴方向各 10 次 | | | |
| 连接方式 | | 导出引出型 (标准导线长 2m) | | | |
| 外壳材质 | | PC | | | |

输入/输出电路

NPN

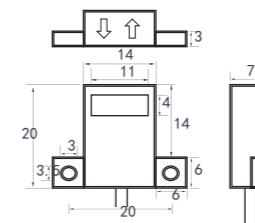


PNP



安装尺寸

UE-DW35NO
UE-DW35PO
UE-DW45NC
UE-DW45PC



UE-DL35NO
UE-DL35PO
UE-DL45NC
UE-DL45PC

